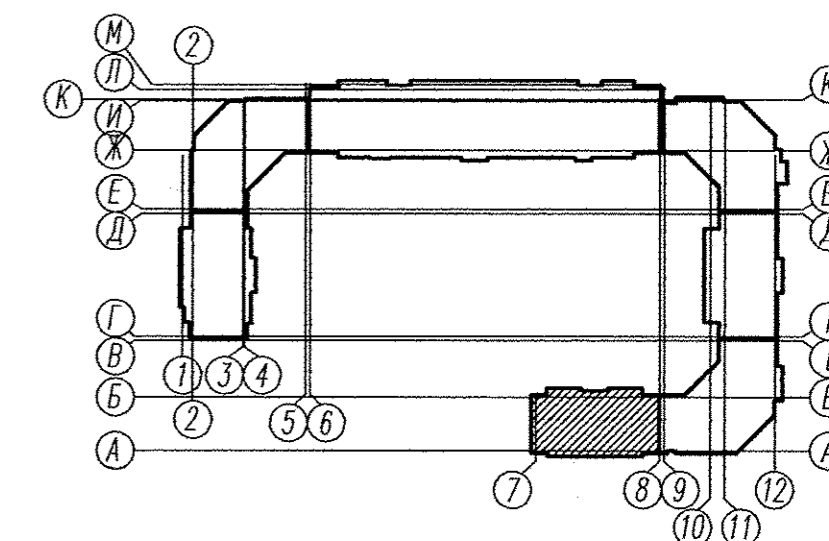
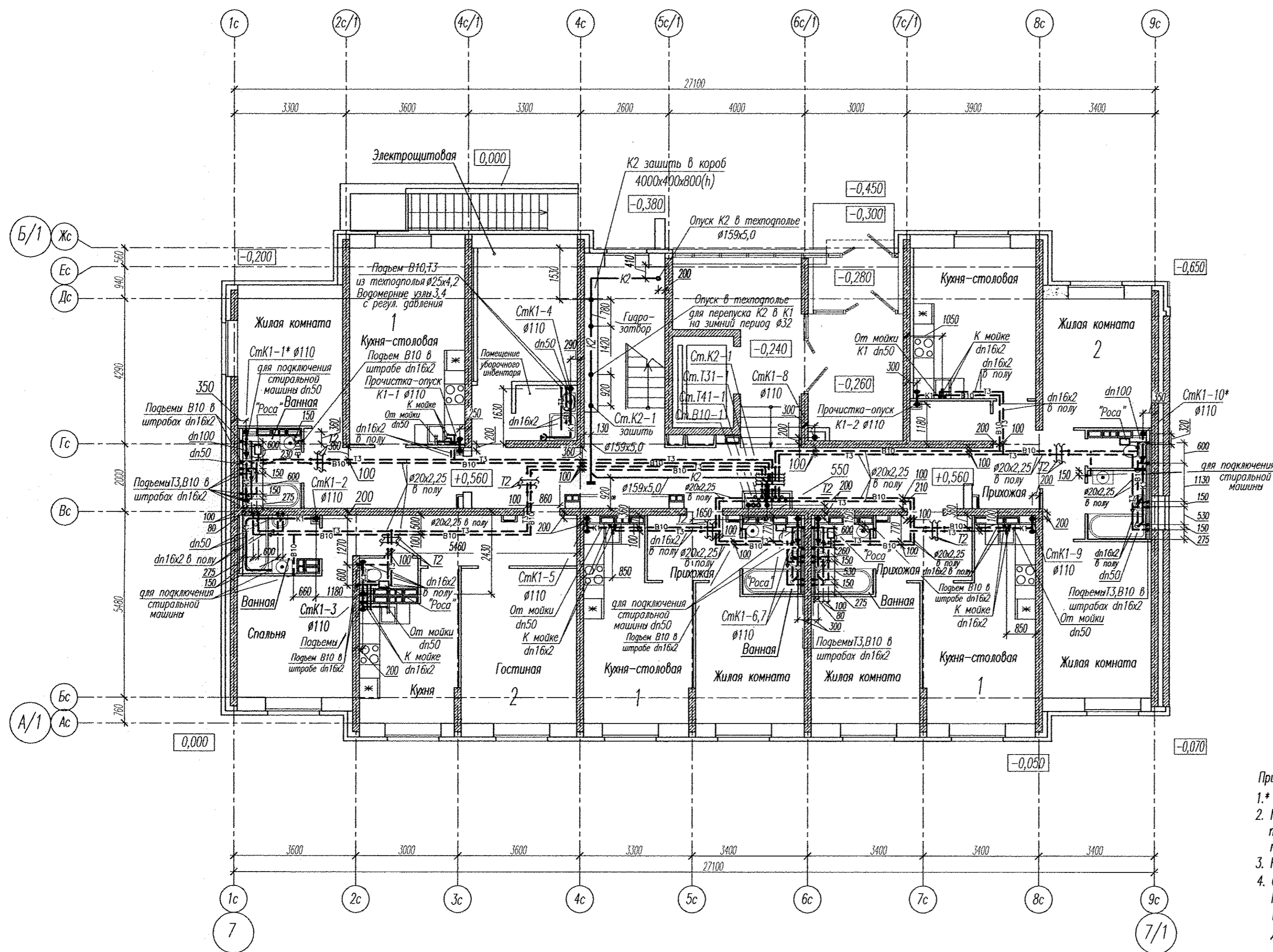


План 1-го этажа

Компоновочная схема



Примечания:

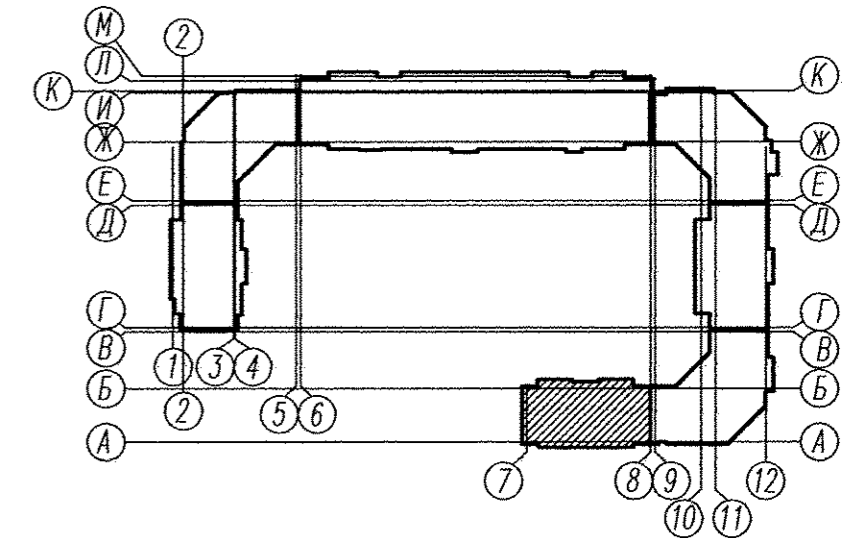
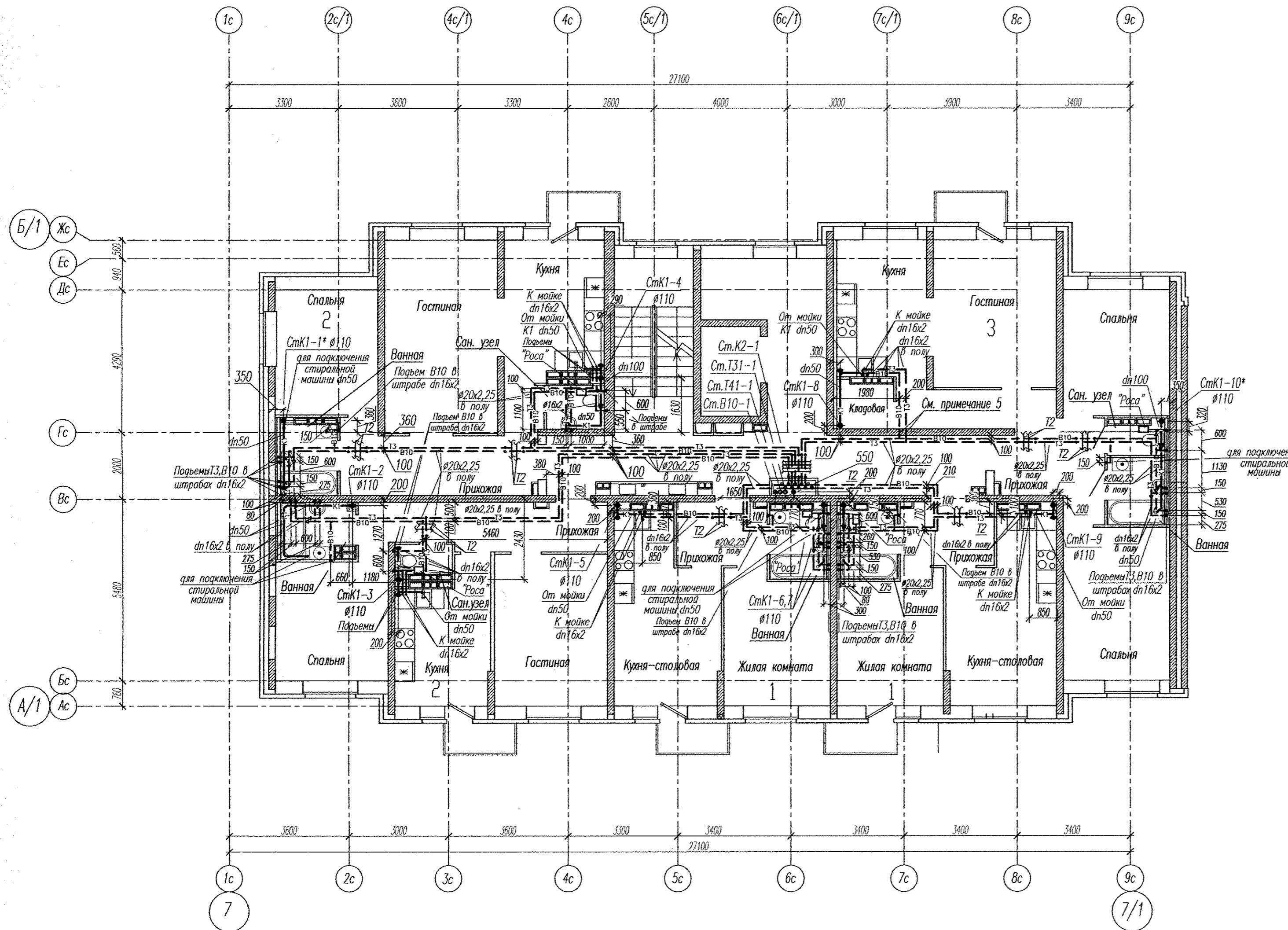
- 1.\* Стояк выполнен из труб SKEM DN110 системы бесшумной канализации Ostendorf Skolan dB.
2. Места пересечения трубопроводов холодной воды, горячей воды и отопления, прокладываемых в стяжке пола указаны на планах этажей. В связи с тем, что габарит мест пересечения трубопроводов по высоте превышает толщину пола, на чертежах марки КЖ эти места также приведены.
3. На планах этажей указаны штрабы размером 30х30мм в стенах для подвеса труб к водоразборной арматуре.
4. Отверстия для прохода стояков ВК через перекрытия с размерами указаны на чертежах марки КЖ. На планах этажей и на плане подвала указаны привязки осей стояков канализации в отверстиях при проходе их через перекрытие, согласно которым просверлить отверстия Д100мм под каждый водопроводный стояк и Д130мм под стояк канализации.

Инв.№ подл. Подпись и дата. Взам. инв.№

АПУ2-148-1Б.7-02-ВК					
Жилой дом с нежилыми помещениями общественного назначения по ул.Тенистой в Верх-Исетском районе г.Екатеринбурга					
И.д.м.	Код.уч.	Лист	Нрок.	Подпись	Дата
Разработал	Иванченко			<i>Иванченко</i>	12.16
Проверил	Пырова			<i>Пырова</i>	12.16
Гл. спец.	Пырова			<i>Пырова</i>	12.16
Н.контр.	Кармазина			<i>Кармазина</i>	12.16
Жилой дом 2 этап строительства Секция 7				Стация	Лист
				Р	3
План 1-го этажа				ЗАО "Корпорация "Атомстройкомплекс"	
Формат А2					

План типового этажа

Компоновочная схема



- Примечания:
- 1.\* Стояк выполнен из труб SKEM DN110 системы бесшумной канализации Ostendorf Skolan dB.
  2. Места пересечения трубопроводов холодной воды, горячей воды и отопления, прокладываемых в стяжке пола указаны на планах этажей. В связи с тем, что габарит мест пересечения трубопроводов по высоте превышает толщину пола, на чертежах марки КЖ эти места также приведены.
  3. На планах этажей указаны штрабы размером 30x30мм в стенах для подъема труб к водоразборной арматуре.
  4. Отверстия для прохода стояков ВК через перекрытия с размерами указаны на чертежах марки КЖ. На планах этажей и на плане подвала указаны привязки осей стояков канализации в отверстиях при проходе их через перекрытие, согласно которым просверлить отверстия  $\varnothing 100$ мм под каждый водопроводный стояк и  $\varnothing 130$ мм под стояк канализации.
  5. Для прохождения сетей В10 и Т3 в через стену выполнять два отверстия  $\varnothing 40$ мм, низ—на отметке верха плиты. Отверстия выполнять с помощью инструментов НН.П, не применяя ударный инструмент.

Инв.№ подл. Подпись и дата. Взам. инв.№

					АПУ2-148-1Б.7-02-ВК				
					Жилой дом с нежилыми помещениями общественного назначения по ул.Тенистой в Верх-Исетском районе г.Екатеринбурга.				
И.э.м.	Код.уч.	Лист	Нрок.	Подпись	Дата	Жилой дом	Стадия	Лист	Листов
						2 этап строительства	Р	4	
Разработал	Иванченко			<i>Иванченко</i>	12.16	План типового этажа	ЗАО "Корпорация" "Атомстройкомплекс"		
Проверил	Пырова			<i>Пырова</i>	12.16				
Гл.спец.	Пырова			<i>Пырова</i>	12.16				
Н.контр.	Кармазина			<i>Кармазина</i>	12.16				